

## BBS-Systems AG

im landbüel 1

CH-8196 Wil

Tel: + 41 / ( 0 ) 44 864 84 84

Fax: + 41 / ( 0 ) 44 864 84 90

E-Mail: [info@BBS-Systems.com](mailto:info@BBS-Systems.com)

Internet: [www.BBS-Systems.com](http://www.BBS-Systems.com)



## Standard Orbital Edelstahl Verschraubung mit Bundblinddeckel von BBS-Systems



Photo by BBS-Systems

Die **Orbital Schweissverschraubung mit Bundblinddeckel** der BBS-Systems ist eines der Produkte aus dem BBS-Systems **Bio Modular System**. Die Orbital Verschraubung ist mit allen BBS-Baukasten-Komponenten über alle von BBS-Systems hergestellten Rohrdimensionen und Normen kombinierbar.

Die BBS-Systems Orbital Schweissverschraubung ist:

- eine Schraubverbindung
- mit selbsthemmendem Normgewinde
- mit geschützter Dichtpartie
- mit selbsthaltendem Standard O-Ring
- ist metallschliessend
- ein kontrollierter O-Ringdruck ist damit gegeben
- Orbital schweisbar
- die Dichtpartie ist garantiert Totraumfrei

Copyright© by BBS-Systems

## BBS-Systems AG

im Landbüel 1  
CH-8196 Wil  
Tel: + 41 / ( 0 ) 44 864 84 84  
Fax: + 41 / ( 0 ) 44 864 84 90  
E-Mail: [info@BBS-Systems.com](mailto:info@BBS-Systems.com)  
Internet: [www.BBS-Systems.com](http://www.BBS-Systems.com)



### Inhaltsverzeichnis

#### [1. Beschreibung der Steril Verschraubung mit Bundblinddeckel](#)

##### [1.1 Verwendungszweck](#)

##### [1.2 Angaben zur Steril Verschraubung mit Bundblinddeckel](#)

##### [1.3 Kennzeichnung](#)

##### [1.4 Lieferumfang](#)

#### [2. Entwurfsmerkmale](#)

##### [2.1 Betriebsbedingungen](#)

##### [2.2 Besondere Entwurfsmerkmale](#)

#### [3. Transport und Lagerung](#)

#### [4. Montage](#)

##### [4.1 Montagebedingungen](#)

##### [4.2 Dichtmaterialien](#)

##### [4.3 Einschweissen der Steril Verschraubung mit Bundblinddeckel](#)

##### [4.4 Montage der Steril Verschraubung mit Bundblinddeckel](#)

#### [5. Inbetriebnahme](#)

#### [6. Benutzung](#)

##### [6.1 Allgemeine Hinweise](#)

##### [6.2 Anfahrbetrieb](#)

##### [6.3 Normalbetrieb](#)

##### [6.4 Ausserbetriebnahme](#)

##### [6.5 Unsachgemässe Verwendung](#)

#### [7. Wartung und Instandhaltung](#)

##### [7.1 Allgemeine Angaben](#)

##### [7.2 Schliessen und öffnen der Steril Verschraubung mit Bundblinddeckel](#)

##### [7.3 Wartung und Inspektion](#)

##### [7.3.1 Wiederkehrende Prüfung durch zugelassene Überwachungsstellen](#)

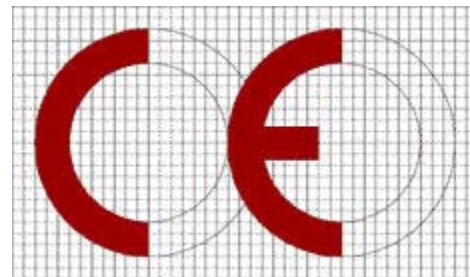
##### [7.4 Instandsetzung](#)

#### [8. Mitgeltende Unterlagen](#)



## Betriebsanleitung

# Steril Orbital Schweissverschraubungen mit Bundblinddeckel von BBS-Systems



Konform  
Nr. 0036

## BBS-Systems AG

im Landbüel 1  
CH-8196 Wil  
Tel: + 41 / ( 0 ) 44 864 84 84  
Fax: + 41 / ( 0 ) 44 864 84 90  
E-Mail: [info@BBS-Systems.com](mailto:info@BBS-Systems.com)  
Internet: [www.BBS-Systems.com](http://www.BBS-Systems.com)



### 1. Beschreibung der Steril Orbital Schweissverschraubung mit Bundendstutzen

#### 1.1 Verwendungszweck

Die bestimmungsmässige Verwendung ist das Verbinden, und verschliessen und/oder integrieren von Messgräten an Rohrleitungen welche für die Aufnahme eines Mediums unter Beachtung der Betriebsbedingungen, die innerhalb der vorgesehenen Grenzen liegen müssen, ausgelegt sind. Die Steril Orbital Schweissverschraubung mit Bundendstutzen ist ausgelegt, gebaut und geprüft in Übereinstimmung mit der Druckgeräterichtlinie 97/23/EG nach dem Regelwerk AD-2000

#### 1.2 Angaben zur Steril Orbital Schweissverschraubung

Bezeichnung		Steril Orbital Schweissverschraubung mit Bundblinddeckel
Zeichnungs-Nr.		Register 03 Standard Katalog BBS-Systems
Hauptabmessung	mm	DIN DN 04 - ISO DN 50
Anschlüsse		orbital Schweissenden
Hauptwerkstoffe / Anforderungen		1.4435 / 316L / BN2 / ADW2 / DIN 17440 / ASTM 279
Nennwanddicken		Nach DIN / ISO / BS-OD / SMS Normen siehe auch technische Spezifikation der BBS-Systems
Leistung	KW	--
Kategorie nach DGRL 97/23/EG		keine Kennzeichnung nach DGRL 97/23/ EG notwendig
Konformitätsbewertung		nach DGRL 97/ 23 / EG
Beteiligte benannte Stelle		TÜV-CERT-Zertifizierungsstelle für Druckgeräte des TÜV-Süddeutschland Kennnummer 0036 örtliche Stelle CH 8304 Wallisellen Zertifikat Nr. CH-SVTI-03-03-28034-001
Konformitätserklärung Nr.		CH-SVTI-03-03-28034-03002

#### 1.3 Kennzeichnung

Art der Kennzeichnung		Geätzt / Nadelprägung
Beschriftung		Material und Chargennummer / Rohrmasse / Firmennamen / max. Druck
Lage des Fabrikschildes		kein Schild erforderlich
Befestigung des Schildes		kein Schild erforderlich
Hersteller		BBS-Systems AG / CH-8196 Wil
Fabrik-Nr.		keine Nummer erforderlich
Herstellerjahr		Hergestellt seit 1993
zul. min. / max. Druck (bar)	bar	-1 bis + 16 bar
min. / max. zul. Temperatur	°C	-60 °C bis + 200°C siehe entsprechende Dichtungsspezifikation
Volumen	L	--
Fluid		Gase / Flüssigkeiten

## BBS-Systems AG

im Landbühl 1  
CH-8196 Wil  
Tel: + 41 / ( 0 ) 44 864 84 84  
Fax: + 41 / ( 0 ) 44 864 84 90  
E-Mail: [info@BBS-Systems.com](mailto:info@BBS-Systems.com)  
Internet: [www.BBS-Systems.com](http://www.BBS-Systems.com)



### 1.4 Lieferumfang

- 1 Steril Orbital Schweissverschraubung mit Bundblinddeckel komplett

#### Stückliste Steril Orbital Schweissverschraubung

Stück	Bezeichnung	Pos.	Standard Material	Artikelnummer
1	Sicherungs-Ring	5	1.4301	02.N...00.A2.0
1	O-Ring	4	Divers	01.N...00.....
1	Anschweiss - Gewindestutzen	3	1.4435	B3.N...N00.35.0
1	Überwurfmutter	2	1.4301	C0.N...N00.01.0
1	Bundblinddeckel	1	1.4435	G1.N...N00.35.0
Werkstoffnachweise 3.1B / FDA Zertifikate			( auf Bestellung )	90000 + 90004

## 2. Entwurfsmerkmale

### 2.1 Betriebsbedingungen

Fluidbezeichnung		Gase / Flüssigkeiten
Fluidgruppe		Reinstmedien/Wasserapplikationen/Prozessmedien
zul. min. / max. Temperatur	°C	-60 °C bis + 200°C siehe entsprechende Dichtungsspezifikation
zul. min. / max. / Druck	bar	-1 bis + 16 bar
Umgebungstemp. min. / max	°C	-20°C bis + 80°C

### 2.2 Besondere Entwurfsmerkmale

Verbindung		metrisches Feingewinde
Schweisnahtwertigkeit		gem. Orbitalschweissverfahren
Beanspruchungsart		Druck

## BBS-Systems AG

im Landbüel 1  
CH-8196 Wil  
Tel: + 41 / ( 0 ) 44 864 84 84  
Fax: + 41 / ( 0 ) 44 864 84 90  
E-Mail: [info@BBS-Systems.com](mailto:info@BBS-Systems.com)  
Internet: [www.BBS-Systems.com](http://www.BBS-Systems.com)



### 3. Lagerung Transport

BBS-Systems Steril Orbital Schweissverschraubung mit Bundblinddeckel sind durch Ihre sorgfältige Verpackung für den Transport und die Lagerung ausreichend geschützt.

Ist es notwendig die Verpackung zwecks Wareneingangskontrolle zu öffnen beachten Sie bitte folgende Punkte.

- Öffnen Sie die Verschraubung durch drehen der Mutter im Gegenuhrzeigersinn.
- Beachten Sie, dass die Verschraubungen durch das anbringen von Endkappen einen leichten Überdruck aufweisen kann. Dieser kann dazu führen, dass sich die Verschraubung nach entfernen der Mutter ruckartig öffnet. ( nur bei kleinen Liefermengen / oder auf Bestellung )
- Beachten Sie, dass nach dem öffnen der Verschraubung der O- Ring und die Dichtpartie frei liegen und beim hantieren nicht beschädigt oder verschmutzt werden.
- Wenn Sie die Endkappen entfernen, achten Sie darauf, dass Sie die Schweissenden nicht beschädigen. Wir empfehlen Ihnen die Endkappen nach der Kontrolle sofort wieder zu montieren.
- BBS-Systems empfiehlt, die Verschraubungen in der Originalverpackung zusammengeschraubt zu Lagern.

Müssen Verschraubungen transportiert werden, so sollte dies in der Originalverpackung geschehen. Ist dies aus organisatorischen Gründen nicht möglich, so Beachten Sie folgende Punkte:

- Transportieren Sie die Verschraubungen in fest zusammengeschraubtem Zustand.
- Achten Sie darauf, dass die Schweissenden durch Endkappen geschützt sind.
- Wird die Verschraubung in Einzelteilen transportiert, beachten Sie bitte folgende Punkte:
  - Schützen Sie die Dichtpartie vor Beschädigung
  - Schützen Sie die Schweissenden mit Endkappen
  - Schützen Sie die Verschraubung vor Schmutz
  - Sichern Sie den O-Ring vor verlieren

### 4. Montage

#### 4.1 Montagebedingungen

Alle BBS-Systems Steril Orbital Schweissverschraubung mit Bundblinddeckel verfügen über eine speziell gefertigte Steril-Dichtpartie. Diese Dichtpartie besteht bei allen Schweissverschraubungsgrößen aus dem Bundendstück, einem Norm- O-Ring und dem Nutstück. **Die Dichtpartie ist das Herzstück der Verschraubung und wurde von uns mit grösster Sorgfalt und Präzision gefertigt und verpackt.**

Die Dichtpartie kann sehr leicht verletzt werden.



#### **Achtung !!**

Achten Sie bitte darauf die Dichtpartie während

- des Transportes
- der Montage
- des Einschweissens
- der nachträglichen Reinigung
- der Lagerung
- des Reinigungsverfahrens zu **schützen !!**

#### **Beachten Sie !**

Ist die Verschraubung zerlegt besteht eine akute Verletzungsgefahr der Dichtpartie.

Wird diese verletzt, kann das einwandfreie Funktionieren der Steril Orbital Schweissverschraubung mit Bundblinddeckel nicht mehr garantiert werden.

## BBS-Systems AG

im Landbüel 1  
CH-8196 Wil  
Tel: + 41 / ( 0 ) 44 864 84 84  
Fax: + 41 / ( 0 ) 44 864 84 90  
E-Mail: [info@BBS-Systems.com](mailto:info@BBS-Systems.com)  
Internet: [www.BBS-Systems.com](http://www.BBS-Systems.com)



### 4.2 Dichtmaterialien

Die BBS-Systems Steril Orbital Schweissverschraubung mit Bundblinddeckel kann mit allen möglichen Norm O-Ring Dichtungsmaterialien versehen werden. Die Dichtungen sind für alle Aggregatzustände geeignet.

BBS-Systems bietet Standard Dichtungen in folgenden Materialien an:

EPDM FDA geprüft Einsatztemperatur in Dampf bis max. 135° C (maximal 45 Minuten )

Dauertemperaturbereich -30°C bis + 100° C

FEP FDA geprüft Einsatztemperatur -60° C bis max. 205° C

Selbstverständlich sind auch andere FDA konforme Dichtwerkstoffe erhältlich.



**Achtung !! [O-Ring-Beständigkeitslisten](#) bei BBS-Systems / im Landbüel 1 / 8196 Wil**

**Telefon +41 ( 0 ) 44 864 84 84 // Fax +41 ( 0 ) 44 864 84 90 anfordern**

#### Einbau des EPDM O-Ringes

Der Norm EPDM O-Ring der BBS-Systems soll vor dem Zusammenschrauben der Steril Orbital Schweissverschraubung mit Bundblinddeckel in den Bundteil ( Gewindestutzen ) eingelegt werden.


Bei der Montage des O-Ringes sind folgende Bedingungen zu erfüllen:

- der Norm O-Ring muss von Hand in den Gewindestutzen eingelegt werden.  
( keine spitzen metallischen Gegenstände benutzen !! Der O-Ring kann verletzt werden !  
**Verletzte O-Ringe dichten nicht und müssen ersetzt werden !!**)
- der O-Ring muss in der dafür vorgesehenen Nut fest und eng anliegen.
- liegt der O-Ring in der Nut, darf er nicht in die lichte weite des Gewindestutzens vorstehen.  
**- Zur Montage kein Öl oder Fett benutzen !!** Wenn nötig kann Glycerin als Hilfsmittel verwendet werden .
- **Vor dem Verschweissen des Gewindestutzens ist die Steril Orbital Schweissverschraubung mit Bundblinddeckels auseinander zu schrauben**  
( Achtung Dichtpartie schützen ).  
**Der O-Ring ist zu entfernen !!**

#### Einbau des FEP O-Ringes

Der Norm FEP O-Ring der BBS-Systems soll vor dem Zusammenschrauben der Steril Orbital Schweissverschraubung mit Bundblinddeckel in den Bundteil ( Gewindestutzen ) eingelegt werden.

Bei der Montage des O-Ringes sind folgende Bedingungen zu erfüllen:

- der Norm O-Ring muss von Hand in den Gewindestutzen eingelegt werden.
-  ( keine spitzen metallischen Gegenstände benutzen !! Der O-Ring kann verletzt werden ! Kleinste Verletzungen der Teflon-Ummantelung führen zur Undichtheit. )  
**Verletzte O-Ringe dichten nicht und müssen ersetzt werden !!**
- der O-Ring muss in der dafür vorgesehenen Nut fest und eng anliegen.
- liegt der O-Ring in der Nut, darf er nicht in die lichte weite des Gewindestutzens vorstehen.
- **Vor dem Verschweissen des Gewindestutzens ist die Steril Orbital Schweissverschraubung mit Bundblinddeckel auseinander zu schrauben ( Achtung Dichtpartie schützen ).**  
**Der O-Ring ist zu entfernen !!**
- Keinesfalls den FEP O-Ring gewaltsam z.B. durch knicken, in die Nut montieren. ( Beachten Sie die ausführliche [Montageanleitung](#) )

## BBS-Systems AG

im Landbüel  
CH-8196 Wil  
Tel: + 41 / ( 0 ) 44 864 84 84  
Fax: + 41 / ( 0 ) 44 864 84 90  
E-Mail: [info@BBS-Systems.com](mailto:info@BBS-Systems.com)  
Internet: [www.BBS-Systems.com](http://www.BBS-Systems.com)



### **Teflon Ummantelungen mit Einknickungen und Einkerbungen sind undicht!**

- Schmutz von der Dichtnut und der Dichtstelle fernhalten ! Kleinste Schmutzteilchen führen zur Undichtheit !!
- Durch kurzzeitiges eintauchen in kochendes Wasser ( +100°C ) kann der FEP O-Ring biegsamer und besser dehnbar gemacht werden. Die Teflonummantelung wird dadurch geschmeidiger und erleichtert die Montage.
- Nach der Montage sollte der FEP-O-Ring kalibriert werden. Bessere Rückbildung nach der Dehnung.
- Nach der Montage durch nochmaliges Erwärmen die Rückverformung beschleunigen.

Beachten Sie, dass O-Ringe aller Art einem Alterungsprozess unterworfen sind, welcher die Lebensdauer und die Dichtfähigkeit dieser einschränkt.

Wir empfehlen Ihnen O-Ringe wie folgt zu Lagern:

- EPDM O-Ringe sollten trocken und vor UV Bestrahlung geschützt gelagert werden
- FEP- O-Ringe sollten trocken und vor UV-Bestrahlung geschützt gelagert werden.



**Achtung !!** O-Ringe aller Art sollten nicht länger als 3 Jahre gelagert werden.

### **Schweissen der BBS-Systems Steril Orbital Schweissverschraubung mit Bundendstutzen**

Alle BBS-Systems Steril Orbital Schweissverschraubung mit Bundblinddeckel sind orbital schweisbar.

Sie lassen sich mit den Orbitalschweissmaschinen der meisten Orbital-Schweissmaschinenanbieter orbital schweissen.

Alle Schweissenden wurden mit grösster Sorgfalt speziell zur Schweissung mit Orbitalschweissmaschinen gefertigt.

Alle Schweissenden sind bei der Lieferung gegen Verletzungen geschützt.



**Achtung !!** Entfernen Sie den Endenschutz erst kurz vor dem Verschweissen der Verschraubung um eine unbeabsichtigte Beschädigung der Schweissenden zu vermeiden. Beschädigte Schweissenden lassen sich nicht mehr optimal Orbital verschweissen.

**Nicht vergessen !! Dichtpartie vor Beschädigung Schützen**

### **4.3 Einschweissen der Steril Orbital Schweissverschraubung mit Bundblinddeckel**

#### **BBS-Systems empfiehlt**

- Die BBS-Systems Steril Orbital Schweissverschraubung mit Bundblinddeckel mit Orbitalschweissmaschinen zu [schweissen](#). Dies garantiert eine einwandfreie, schnelle, saubere und wirtschaftliche Schweissung und damit Verbindungen welche höchsten Anforderungen gerecht werden.
- Selbstverständlich lassen sich die BBS-Systems Steril Orbital Schweissverschraubung mit Bundblinddeckel auch von Hand schweissen.
- Zum manuellen schweissen aller BBS-Systems Steril Orbital Schweissverschraubung mit Bundblinddeckel soll ein höherlegierter Schweisszusatz verwendet werden als das Grundmaterial der Verschraubung aufweist.
- Zur Schweissung soll immer ein Edelgas zugeführt werden.
- Formieren Sie Wurzelnahtschweissungen immer.
- Vor Beginn der Orbital- oder Handschweissung empfiehlt BBS-Systems die Orbitalschweissverschraubung formschlüssig zu heften. Wir empfehlen auch das heften unter Schutzgas auszuführen. Nur dies verhindert fehlerhafte Schweissungen.

## BBS-Systems AG

im Landbüel 1  
CH-8196 Wil  
Tel: + 41 / ( 0 ) 44 864 84 84  
Fax: + 41 / ( 0 ) 44 864 84 90  
E-Mail: [info@BBS-Systems.com](mailto:info@BBS-Systems.com)  
Internet: [www.BBS-Systems.com](http://www.BBS-Systems.com)



**Achtung !!** Es dürfen keine Spalten oder Unebenheiten an den zu verschweisenden Flächen vorhanden sein !

Rohrenden, welche zueinander nicht plan verlaufen, können das Schweissergebnis negativ beeinflussen und sind deshalb zu vermeiden !

**Nicht vergessen !!** Vergewissern Sie sich, dass der O-Ring aus der zur Schweissung vorbereiteten Verschraubung entfernt worden ist. Legen Sie diesen in die mitgelieferte Verpackung um ihn vor Staub, Funkenflug oder anderen Einflüssen zu schützen.

- Sind nach dem Schweissen der Verschraubung an die Rohrenden Schweissnahtreinigung oder Schweissnahtglättung mittels Schleifen oder Beizen vorgesehen, sollten Sie um ein richtiges funktionieren der Verschraubung zu garantieren, vor dem Zusammenbau der Verschraubung folgende Punkte beachten:

- Entfernen Sie alle Schleifstaubrete vor dem Zusammenbau sorgfältig aus der Verschraubung.
- Achten Sie beim Reinigen der Schweissnaht mit einer Beize oder durch eine mechanisch materialabtragenden Art darauf, dass Sie die Beschriftung der Verschraubung nicht beschädigen oder gar ganz auslöschen.
- Werden Schweissnähte nachgeschliffen, achten Sie darauf, dass an den Dichtkanten kein Material-Abtrag vorgenommen wird. Materialabtrag führt zu scharfkantigen Dichtpartien und damit zur Verletzung des O-Ringes.
- Entfernen Sie Resten einer Beize vor dem Zusammenbau sorgfältig aus der Verschraubung.
- Vergewissern Sie sich, dass die Dichtpartie der Verschraubung durch das Handhaben beim Schweissen nicht beschädigt wurde.

**Beschädigte Dichtpartien können zu undichten Verbindungen und Verletzung der O-Ring Dichtung führen.**

- BBS-Systems empfiehlt; zu allen Orbitalschweissungen ein Schweissprotokoll zu erstellen und zu den Anlageunterlagen abzulegen.

#### 4.4 Montage der Steril Orbital Schweissverschraubung mit Bundblinddeckel

Die BBS-Systems Steril Orbital Schweissverschraubung mit Bundblinddeckel soll wie folgt montiert werden:

- Entfernen Sie die Verpackung und machen Sie eine Kontrolle der gelieferten Teile
- Steril Orbital Schweissverschraubung mit Bundblinddeckel zur Verschweissung mit den Rohrteilen vorbereiten. Dazu beachten Sie bitte unsere Einbau- und Montage-Empfehlungen.
- Einschweissen der Verschraubung. Bitte beachten Sie die Schweissempfehlungen der BBS-Systems.
- Reinigen Sie die Schweissungen nach dem Schweissen. Bitte beachten Sie die Reinigungsempfehlungen der BBS-Systems
- Legen Sie den O-Ring in die Verschraubung ein. Bitte beachten Sie die O-Ring Montageempfehlung der BBS-Systems

- Montieren Sie nun die Verschraubung wie folgt.

- Beide Verschraubungsteile müssen fluchtend aufeinandertreffen

Die Konzentritätsabweichung der Rohrenden muss innerhalb +/- 0,5% des Rohr - Aussendurchmessers betragen. Der Winkelversatz darf max. 0,5% vom Bezugsmass ( Rohr - Aussendurchmesser ) betragen.

- Zusammenschrauben der Verschraubung:

**Bitte beachten Sie folgende Punkte:**

- Entfernen Sie die Schutzkappen auf den Dichtpartien ( nur bei kleinen Liefermengen / oder auf Bestellung )
- Überzeugen Sie sich, dass die Dichtpartien und Kontaktflächen frei von Verunreinigungen sind.
- Stellen Sie sicher, dass der O-Ring richtig in der dafür vorgesehenen Nut liegt. Beachten Sie unsere Einbau Empfehlungen.

## BBS-Systems AG

im Landbüel 1  
CH-8196 Wil  
Tel: + 41 / ( 0 ) 44 864 84 84  
Fax: + 41 / ( 0 ) 44 864 84 90  
E-Mail: [info@BBS-Systems.com](mailto:info@BBS-Systems.com)  
Internet: [www.BBS-Systems.com](http://www.BBS-Systems.com)



- Schieben Sie die Mutter über den Bundblinddeckel.
- Wie empfehlen Ihnen vor dem zusammenschrauben der Verschraubung das Gewinde mit einem geeigneten Fett einzufetten.
- Drehen Sie nun die Mutter von Hand im Uhrzeigersinn auf den Gewindestutzen. Die Mutter muss dabei leichtgängig über das Gewinde gedreht werden können. **Keine Gewalt anwenden.**
- Ziehen Sie die Mutter mit einem geeigneten Werkzeug bis zu deren Anschlag am Gewindestutzen fest. Dabei beachten Sie, dass die Mutter mit dem dafür vorgesehenen Drehmoment angezogen ist.

Drehmomenttabelle für BBS-Systems Steril Orbital Schweissverschraubungen.

DN 08	149 Nm
DN 10	280 Nm
DN 15	380 Nm
DN 20	665 Nm
DN 25	890 Nm
DN 32	1380 Nm
DN 40	2620 Nm
DN 50	2900 Nm

BBS-Systems empfiehlt ab DN 40 Flansche einzusetzen

**Die Einbauempfehlung ist nicht geeignet zum Einbau von Steril-Orbital Schweissverschraubungen welche nicht zu der Steril-Orbital Schweissverschraubungsgruppe gehören. Sie ist ebenso ungeeignet zum Einbau von Steril-Orbital Schweissverschraubungen welche nicht von BBS-Systems hergestellt wurden !!**

### 5. Inbetriebnahme

#### Reinigung der Steril Orbital Schweissverschraubung mit Bundblinddeckel

BBS-Systems Steril Orbital Schweissverschraubung mit Bundblinddeckel werden nach der Herstellung gereinigt und vor dem Versand auf Oberflächenverunreinigungen geprüft.

Nach dem Verschweissen der Steril Orbital Schweissverschraubung mit Bundblinddeckel muss diese erneut auf Verunreinigung kontrolliert und wenn nötig gereinigt werden. Achten Sie vor dem Zusammenbau der Verschraubung darauf, dass:

- Sich keine Verunreinigungen welche die Dichtpartie und den O-Ring beschädigen können zwischen den beiden Verschraubungseinheiten befinden.



**Achtung !! Verunreinigungen durch Schleifstaub, Beizeresten oder ungeeigneten Reinigungsmitteln können den O-Ring zerstören und die Verschraubung undicht werden lassen.**

- Der O-Ring richtig in die dafür vorgesehene Nut ( Gewindestutzen ) eingelegt ist und während der Montage nicht verrutschen kann. (siehe [O-Ring Montage](#) )

Nach dem Zusammenbau werden die Rohrleitungssysteme normalerweise gereinigt. Dabei ist darauf zu achten, dass die verwendeten Reinigungsmittel die O-Ringdichtungen nicht beschädigen können. Ist es aus prozesstechnischen Gründen notwendig, die Reinigung der Rohrleitungssysteme mit sehr aggressiven Medien, welche die O-Ringdichtungen beschädigen oder deren Zusammensetzung angreifen, auszuführen, so müssen, um das zuverlässige funktionieren der Verschraubungen zu garantieren, die O-Ring Dichtungen nach dem Reinigungsprozess ausgetauscht werden.

## BBS-Systems AG

im Landbüel 1  
CH-8196 Wil  
Tel: + 41 / ( 0 ) 44 864 84 84  
Fax: + 41 / ( 0 ) 44 864 84 90  
E-Mail: [info@BBS-Systems.com](mailto:info@BBS-Systems.com)  
Internet: [www.BBS-Systems.com](http://www.BBS-Systems.com)



**Achtung !!** Durch aggressive Medien angegriffene oder beschädigte O-Ring-Dichtungen können zu Leckagen führen.

Benützen Sie zum Reinigen der Verschraubungen im zusammengebauten Zustand niemals Drahtbürsten oder Maschinen welche beim Reinigen einen Oberflächenabtrag zur Folge haben!! Wenn Sie mechanische Rohrleitungs-Kontrollgeräte benutzen, beachten Sie, dass diese bei deren Benützung keine Beschädigung der Dichtelemente ( auch der Dichtpartie ) verursachen können.

## 6. Benutzung

### 6.1 Allgemein Hinweise

Der Betreiber hat die Steril Orbital Schweissverschraubung mit Bundblinddeckel mit seinen Ausrüstungsteilen durch fachkundiges und unterwiesenes Personal zu betreiben, derart zu überwachen, dass Beschäftigte oder Dritte nicht gefährdet werden. Schutzzonen sind einzuhalten. Der Betreiber muss entsprechende Betriebsanweisungen erstellen, damit das Bedien- und Wartungspersonal über den Betrieb der Steril Orbital Schweissverschraubung bzw. die Anlage die notwendigen Anweisungen erhält.

Entsprechende nationale Bestimmungen des Aufstellungslandes über den Betrieb der Steril Orbital Schweissverschraubung mit Bundblinddeckel sind zu beachten.

### 6.2 Anfahrbetrieb

Die Steril Orbital Schweissverschraubung mit Bundblinddeckel ist so anzufahren, dass sich aus dem Temperaturanstieg bzw. Druckanstieg keine unzulässigen Spannungserhöhungen und Druckschläge ergeben.

### 6.3 Normalbetrieb

Die Steril Orbital Schweissverschraubung mit Bundblinddeckel dürfen nur betrieben werden, wenn die sicherheitstechnisch erforderlichen Ausrüstungsteile auf Dauer wirksam sind und während des Betriebes nicht ausser Funktion gesetzt oder in ihrer bestimmungsmässigen Wirkung geändert werden.

### 6.4 Ausserbetriebnahme

Die Steril Orbital Schweissverschraubung mit Bundblinddeckel ist so abzufahren, dass sich aus dem Temperaturabfall bzw. Druckabfall keine unzulässigen Spannungserhöhungen und Druckschläge ergeben können.

### 6.5 Unsachgemässe Verwendung

Ergibt sich während des Betriebes der Steril Orbital Schweissverschraubung mit Bundblinddeckel ein unmittelbarer Gefahrenzustand z.B. durch einen unvorhergesehenen Reaktionsablauf oder durch eine gefährliche Einwirkung von aussen, so sind die erforderlichen Gegenmassnahmen zu ergreifen und ggf. die Steril Orbital Schweissverschraubung mit Bundblinddeckel ausser Betrieb zu nehmen. Eine besondere Prüfung der Steril Orbital Schweissverschraubung mit Bundblinddeckel ist erforderlich, wenn bei einer Betriebsstörung der zulässige Druck um mehr als 10% überschritten wurde oder die zulässige Betriebstemperatur erheblich überschritten bzw. unterschritten wurde oder die Steril Orbital Schweissverschraubung mit Bundblinddeckel bzw. ihre Ausrüstungsteile beschädigt worden sind.

## BBS-Systems AG

im Landbüel 1  
CH-8196 Wil  
Tel: + 41 / ( 0 ) 44 864 84 84  
Fax: + 41 / ( 0 ) 44 864 84 90  
E-Mail: [info@BBS-Systems.com](mailto:info@BBS-Systems.com)  
Internet: [www.BBS-Systems.com](http://www.BBS-Systems.com)



### 7. Wartung

#### 7.1 Allgemeine Angaben

Alle erforderlichen Massnahmen für Inspektion, Wartung und Instandsetzung sind in Übereinstimmung mit den nationalen Bestimmungen des Aufstellungslandes durchzuführen.

#### 7.2 Schliessen und Öffnen der Steril Orbital Schweissverschraubung

Die Steril Orbital Schweissverschraubung mit Bundblinddeckel müssen derart verschlossen werden, dass alle konstriktiv vorgesehenen Verschlüsse bestimmungsgemäss verwendet werden. Dichtflächen müssen sauber und unbeschädigt sein.

Die Verschlussmutter darf nur vorsichtig und gleichmässig so weit angezogen werden, dass die beiden Rohrbauteile fest aneinander aufliegen. Die Anzugsmomente sind einzuhalten ( siehe Drehmomenttabelle ).

An unter Druck stehenden Steril Orbital Schweissverschraubung mit Bundblinddeckel darf die Verschlussmutter nur von ausgebildetem Personal, unter Beachtung besonderer Vorsichtsmassnahmen, nachgezogen werden.

An unter Druck stehenden Steril Orbital Schweissverschraubung mit Bundblinddeckel darf die Verschlussmutter auf keinen Fall gelöst werden. **Unfallgefahr !!**

Die Verschlussmutter der Steril Orbital Schweissverschraubung mit Bundblinddeckel darf erst gelöst werden, wenn der Druckausgleich mit der Atmosphäre hergestellt ist. Der Druckausgleich mit der Atmosphäre ist nach dem Schliessen der Druckzuleitung und durch Entspannen bzw. Belüften unter Beobachtung eines Druckmessgerätes herzustellen. Danach ist die Verschlussmutter derart zu lockern, dass sie die Rohrenden noch halten können. anschliessend sind diese leicht anzulüften und so weit zu lockern, dass sie nicht mehr aneinander haften.

Jetzt kann die Verschlussmutter ganz entfernt und die Rohrverbindung gelöst werden.

Ist beim öffnen von Steril Orbital Schweissverschraubung mit Bundblinddeckel mit einer Gefährdung durch austretendes Fluid zu rechnen, sind besondere Schutzmassnahmen z.B. persönliche Schutzausrüstung erforderlich.

#### 7.3 Wartung und Inspektion

Die Steril Orbital Schweissverschraubung mit Bundblinddeckel ist regelmässig durch fachkundiges Personal so zu warten, dass sie bei den aufgrund der vorgesehenen Betriebsweise zu erwartenden mechanischen, chemischen und thermischen Beanspruchungen auf Dauer dicht bleiben.

Entsprechend den Betriebsbedingungen und Erfahrungen sind vom Betreiber durch Betriebsanweisungen die notwendigen Massnahmen für die Wartung und Inspektion festzusetzen.

Zu den Inspektions- und Wartungsarbeiten gehören insbesondere die Überwachung und Sicherstellung der

- Dichtheit
- Kennzeichnung
- ordnungsgemässe Funktionsweise der Sicherheits- und Warneinrichtungen

##### 7.3.1 Wiederkehrende Prüfung durch zugelassene Überwachungsstellen

Es sind die in den Aufstellungsländern anwendbaren nationalen Bestimmungen zu beachten.

#### 7.4 Instandsetzung

Alle schadhafte Verschlusselemente z.B. abgenutzte, rissige und verbogene Schrauben, ausgebrochene oder sonst beschädigte Verschlussmutter, verbogene Klammern oder Bügel, beschädigte Dichtungen dürfen nicht mehr verwendet werden und sind durch gleichartige neue zu ersetzen.

Instandhaltungsarbeiten, die die Sicherheit der Steril Orbital Schweissverschraubung mit Bundblinddeckel beeinträchtigen können, wie Massnahmen die die Werkstoffeigenschaften z.B. durch Schweissen, Kalt- und Warmverformung verändern, dürfen nur in Übereinstimmung mit den nationalen Bestimmungen des Aufstellungslandes und nur mit dem schriftlichen Einverständnis der BBS-Systems durchgeführt werden.

## **BBS-Systems AG**

im Landbüel 1  
CH-8196 Wil  
Tel: + 41 / ( 0 ) 44 864 84 84  
Fax: + 41 / ( 0 ) 44 864 84 90  
E-Mail: [info@BBS-Systems.com](mailto:info@BBS-Systems.com)  
Internet: [www.BBS-Systems.com](http://www.BBS-Systems.com)



### **8. Mitgeltende Unterlagen**

Druckgeräte Richtlinie 97 / 23 / EG  
Regelwerk AD-2000  
Entsprechende nationale Bestimmungen.  
[Einbaumasse](#)  
[technische Spezifikationen](#)

Erstellt:  
BBS-Systems AG  
im Landbüel 1  
CH-8196 Wil  
Tel: +41 / (0) 44 864 84 84  
Fax: +41 / (0) 44 864 84 90  
E-Mail: [info@bbs-systems.com](mailto:info@bbs-systems.com)

Erstellungsdatum 07.02.2003

Änderungsdatum Montag, 17. März 2003

Copyright© by BBS-Systems

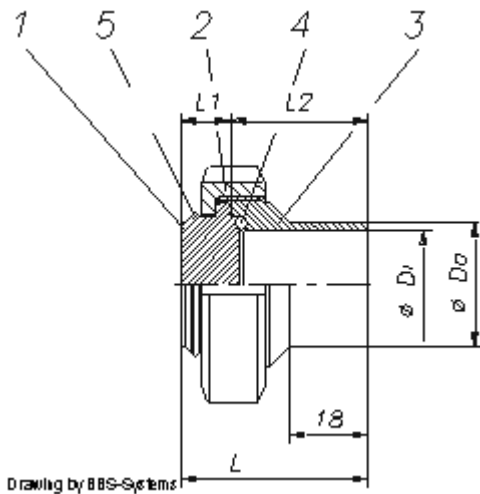
# BBS-Systems AG

im Landbüel 1  
 CH-8196 Wil  
 Tel: + 41 / ( 0 ) 44 864 84 84  
 Fax: + 41 / ( 0 ) 44 864 84 90  
 E-Mail: [info@BBS-Systems.com](mailto:info@BBS-Systems.com)  
 Internet: [www.BBS-Systems.com](http://www.BBS-Systems.com)



## Einbaumasse Orbital Edelstahl Schweissverschraubung mit Bundblinddeckel von BBS-Systems

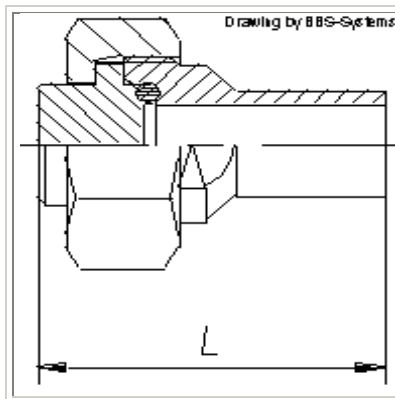
Einbaumasse ISO zusammengesetzte Verschraubung in mm



Drawing by BBS-Systems

Grösse	Da	Di	L1	L2	L	SW	Artikel Nr. EPDM	Artikel Nr. FEP
ISO DN 08	13.5	10.3	10.0	30.0	40.0	27	CD.N08.N00.35.0	CD.N08.N00.35.3
ISO DN 10	17.2	14.0	12.0	30.0	42.0	30	CD.N10.N00.35.0	CD.N10.N00.35.3
ISO DN 15	21.3	18.1	12.0	30.0	42.0	36	CD.N15.N00.35.0	CD.N15.N00.35.3
ISO DN 20	26.9	23.7	12.0	30.0	42.0	--	CD.N15.N00.35.0	CD.N15.N00.35.3
ISO DN 25	33.7	29.7	13.0	32.0	45.0	--	CD.N25.N00.35.0	CD.N25.N00.35.3
ISO DN 32	42.4	38.4	15.0	34.0	49.0	--	CD.N32.N00.35.0	CD.N32.N00.35.3
ISO DN 40	48.3	44.3	15.0	34.0	49.0	--	CD.N40.N00.35.0	CD.N40.N00.35.3
ISO DN 50	60.3	56.3	15.0	34.0	49.0	--	CD.N50.N00.35.0	CD.N50.N00.35.3

Table by BBS-Systems / Copyright © by BBS-Systems



Drawing by BBS-Systems

### ISO Einzelteile der Steril Orbital Schweissverschraubung

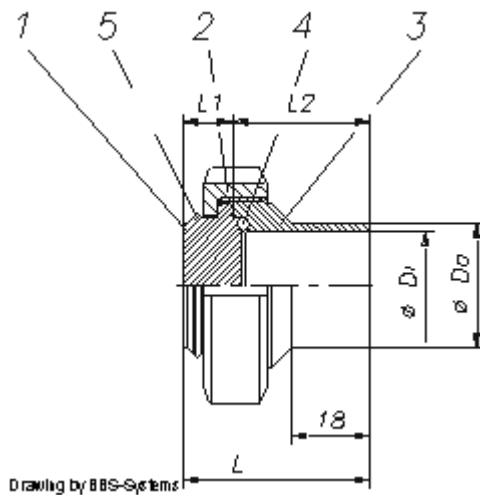
Stück	Bezeichnung	Pos.	Standard Material	Artikelnummer
1	Sicherungs-Ring	5	1.4301	02.N...00.A2.0
1	O-Ring	4	Divers	01.N...00.....
1	Anschweiss - Gewindestutzen	3	1.4435	B3.N...N00.35.0
1	Überwurfmutter	2	1.4301	C0.N...N00.01.0
1	Bundblinddeckel	1	1.4435	G1.N...N00.35.0

## BBS-Systems AG

im Landbühl 1  
CH-8196 Wil  
Tel: + 41 / ( 0 ) 44 864 84 84  
Fax: + 41 / ( 0 ) 44 864 84 90  
E-Mail: [info@BBS-Systems.com](mailto:info@BBS-Systems.com)  
Internet: [www.BBS-Systems.com](http://www.BBS-Systems.com)

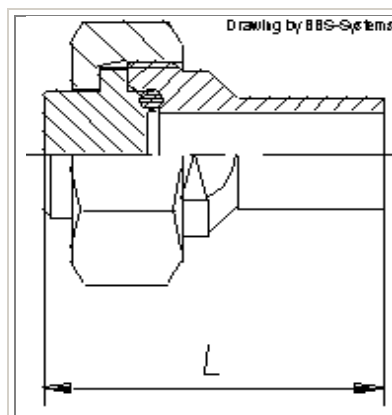


### Einbaumasse DIN zusammengesetzte Verschraubung in mm



Grösse	Da	Di	L1	L2	L	SW	Artikel Nr. EPDM	Artikel Nr. FEP
DIN DN 06	8.0	6.0	10.0	18.0	28.0	19	CD.D06.D00.35.0	CD.D06.D00.35.3
DIN DN 08	10.0	8.0	10.0	18.0	28.0	22	CD.D08.D00.35.0	CD.D08.D00.35.3
DIN DN 10	12.0	10.0	10.0	30.0	40.0	27	CD.D10.D00.35.0	CD.D10.D00.35.3
DIN DN 15	19.0	16.0	12.0	30.0	42.0	30	CD.D15.D00.35.0	CD.D15.D00.35.3
DIN DN 20	23.0	20.0	12.0	30.0	42.0	36	CD.D20.D00.35.0	CD.D20.D00.35.3
DIN DN 25	29.0	26.0	13.0	32.0	45.0	--	CD.D25.D00.35.0	CD.D25.D00.35.3
DIN DN 32	35.0	32.0	15.0	34.0	49.0	--	CD.D32.D00.35.0	CD.D32.D00.35.3
DIN DN 40	41.0	38.0	15.0	34.0	49.0	--	CD.D40.D00.35.0	CD.D40.D00.35.3
DIN DN 50	53.0	50.0	15.0	34.0	49.0	--	CD.D50.D00.35.0	CD.D50.D00.35.3

Table by BBS-Systems / Copyright © by BBS-Systems

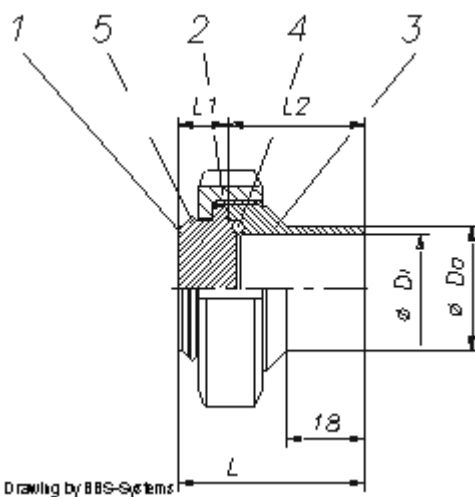


### DIN Einzelteile der Steril Orbital Schweissverschraubung

Stück	Bezeichnung	Pos.	Standard Material	Artikelnummer
1	Sicherungs-Ring	5	1.4301	02.N...00.A2.0
1	O-Ring	4	Divers	01.D...00.....
1	Anschweiss - Gewindestutzen	3	1.4435	B3.D...D00.35.0
1	Überwurfmutter	2	1.4301	C0.N...N00.01.0
1	Bundblinddeckel	1	1.4435	G1.D...D00.35.0

## BBS-Systems AG

im Landbühl 1  
 CH-8196 Wil  
 Tel: + 41 / ( 0 ) 44 864 84 84  
 Fax: + 41 / ( 0 ) 44 864 84 90  
 E-Mail: [info@BBS-Systems.com](mailto:info@BBS-Systems.com)  
 Internet: [www.BBS-Systems.com](http://www.BBS-Systems.com)

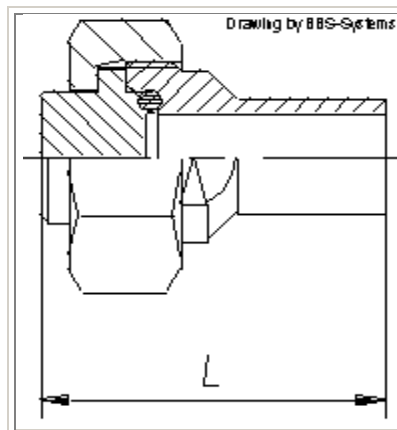


Drawing by BBS-Systems

### Einbaumassee BSOD zusammengesetzte Verschraubung in mm

Grösse	Da	Di	L1	L2	L	SW	Artikel Nr. EPDM	Artikel Nr. FEP
DN 1/4"	6.35	4.55	10.0	18.0	28.0	19	CD.K02.K00.35.0	CD.K02.K00.35.3
DN 3/8"	9.52	7.70	10.0	30.0	40.0	27	CD.K03.K00.35.0	CD.K03.K00.35.3
DN 1/2"	12.70	9.40	10.0	30.0	40.0	27	CD.K05.K00.35.0	CD.K05.K00.35.3
DN 3/4"	19.05	15.75	10.0	30.0	40.0	36	CD.K07.K00.35.0	CD.K07.K00.35.3
DN 1"	25.40	22.10	12.0	30.0	42.0	--	CD.K10.K00.35.0	CD.K10.K00.35.3
DN 1 1/2"	38.10	34.80	13.0	34.0	47.0	--	CD.K15.K00.35.0	CD.K15.K00.35.3
DN 2"	50.80	47.50	15.0	34.0	49.0	--	CD.K20.K00.35.0	CD.K20.K00.35.3

Table by BBS-Systems / Copyright © by BBS-Systems



Drawing by BBS-Systems

### BSOD Einzelteile der Steril Orbital Schweissverschraubung

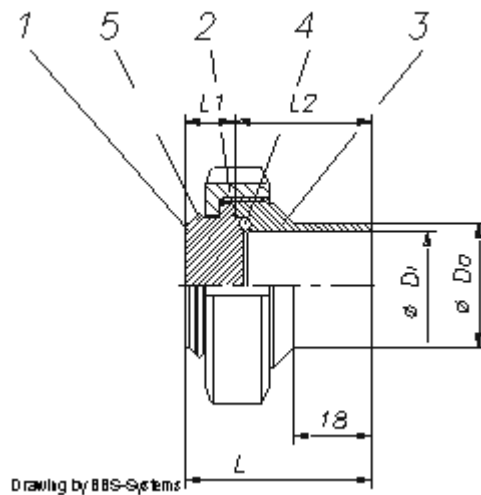
Stück	Bezeichnung	Pos.	Standard Material	Artikelnummer
1	Sicherungs-Ring	5	1.4301	02.N...00.A2.0
1	O-Ring	4	Divers	01.K...00.....
1	Anschweiss - Gewindestutzen	3	1.4435	B3.K...K00.35.0
1	Überwurfmutter	2	1.4301	C0.N...N00.01.0
1	Bundblinddeckel	1	1.4435	G1.K...K00.35.0

## BBS-Systems AG

im Landbühl 1  
CH-8196 Wil  
Tel: + 41 / ( 0 ) 44 864 84 84  
Fax: + 41 / ( 0 ) 44 864 84 90  
E-Mail: [info@BBS-Systems.com](mailto:info@BBS-Systems.com)  
Internet: [www.BBS-Systems.com](http://www.BBS-Systems.com)

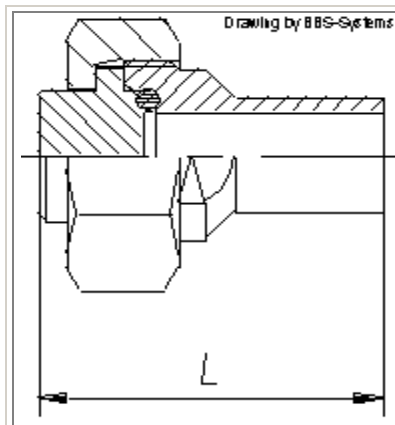


### Einbaumasse SMS zusammengesetzte Verschraubung in mm



Grösse	Da	Di	L1	L2	L	SW	Artikel Nr. EPDM	Artikel Nr. FEP
SMS 06	8.0	6.0	10.0	18.0	28.0	19	CD.E06.E00.35.0	CD.E06.E00.35.3
SMS 08	10.0	8.0	10.0	18.0	38.0	22	CD.E08.E00.35.0	CD.E08.E00.35.3
SMS 10	12.0	10.0	10.0	30.0	40.0	27	CD.E10.E00.35.0	CD.E10.E00.35.3
SMS 15	18.0	16.0	10.0	30.0	40.0	36	CD.E15.E00.35.0	CD.E15.E00.35.3
SMS 20	22.0	20.0	10.0	30.0	40.0	36	CD.E20.E00.35.0	CD.E20.E00.35.3
SMS 25	25.0	22.6	12.0	30.0	42.0	–	CD.E25.E00.35.0	CD.E25.E00.35.3
SMS 32	32.0	29.6	12.0	32.0	44.0	–	CD.E32.E00.35.0	CD.E32.E00.35.3
SMS 40	38.0	35.6	13.0	34.0	47.0	–	CD.E40.E00.35.0	CD.E40.E00.35.3
SMS 50	51.0	48.6	15.0	34.0	49.0	–	CD.E50.E00.35.0	CD.E50.E00.35.3

Table by BBS-Systems / Copyright © by BBS-Systems



### SMS Einzelteile der Steril Orbital Schweissverschraubung

Stück	Bezeichnung	Pos.	Standard Material	Artikelnummer
1	Sicherungs-Ring	5	1.4301	02.N...00.A2.0
1	O-Ring	4	Divers	01.N...00.....
1	Anschweiss - Gewindestutzen	3	1.4435	B3.E...E00.35.0
1	Überwurfmutter	2	1.4301	C0.N...N00.01.0
1	Bundblinddeckel	1	1.4435	G1.E...E00.35.0

Copyright© by BBS-Systems